



**ROXTON**  
professional

РУКОВОДСТВО ПО ЭКСПЛУАТАЦИИ

КОМБИНИРОВАННАЯ СИСТЕМА  
АВАРИЙНОГО ОПОВЕЩЕНИЯ И ТРАНСЛЯЦИИ

**SX-240/480**



МОСКВА

2015

## **СОДЕРЖАНИЕ**

1. Введение	2
2. Назначение	2
3. Основные органы управления и коммутации	4
3.1. Работа модуля речевых сообщений	5
3.2. Работа блока контроля линий	6
3.3. Индикатор уровня звука	7
3.4. Блок коммутации зон.	7
3.5. Система управления характеристиками усилителя	7
4. Управление встроенным музыкальным модулем	8
5. Порядок подключения и функционирование	9
6. Технические характеристики	10
7. Комплект поставки	10
8. Свидетельство о приемке	11
9. Гарантийные обязательства	11
Приложение 1: Типовая схема включения	12

## **Инструкция по безопасности**

- **Перед началом работы с блоком прочтите данную инструкцию.**
- Блок необходимо устанавливать в помещении с перепадом температуры не более +10 - +40 °С, влажность не более 80%.
- Питание блока осуществляется от сети переменного тока (220-240V, 50HZ).
- Не рекомендуется устанавливать блок в сильно запыленных, задымленных помещениях. Нежелательно прямое попадание солнечных лучей.
- Не рекомендуется устанавливать блок в помещениях, подверженных вибрациям (вблизи станций метро, ж.д. полотна, работающих турбин).
- В помещениях с сильными перепадами напряжения, данный блок рекомендуется подключать через блок бесперебойного питания.
- При подключении к блоку звуковых источников вначале необходимо выключать усилитель, во избежание повреждения данного блока от электрического импульса.
- При чистке блока не забудьте отключить питание.
- Не допускайте контакта блока с любой влажной средой.
- При чистке или длительном простаивании блока отключите шнур питания от сети переменного тока.

### **1. Введение**

Настоящее техническое описание и инструкция по эксплуатации предназначены для изучения принципа работы и эксплуатации комбинированной системы оповещения SX-240/480.

### **2. Назначение**

Комбинированная система оповещения SX-240/480 (далее моноблок) представляет собой устройство, совмещающий в себе функции 5-ти зонного трансляционного усилителя, блока цифровых сообщений, блока автоматического контроля линий.

Данный блок представляет собой законченную полнофункциональную систему оповещения (СОУЭ 3 типа).

Встроенный усилитель предназначен для коммутирования и усиления звукового сигнала с целью его дальнейшей трансляции на громкоговорители.

К входу усилителя может быть подключено несколько источников аудио сигнала, в том числе микрофон, до 4-х выносных консолей, вход AUX, и линейный вход. Кроме этого моноблок имеет в своем составе тюнер FM диапазона, MP3 проигрыватель, сигналы с данных входов микшируются со входом AUX.

Каждый вход имеет свой приоритет согласно следующей таблице.

Вход усилителя	Приоритет	Условия включения
Вход AUX микшируется с FM тюнером либо с MP3 проигрывателем	Первый (низший)	1. Отсутствие сигнала управления с выносных консолей. 2. Отсутствие сигнала на входе Line in 3. Отсутствие сигнала на входе MIC 4. Отсутствие сигнала с модуля VFM
Выносные консоли (до 4х штук) каждая со своим приоритетом.	Второй	1. Отсутствие сигнала управления с выносной консоли более высокого приоритета. 2. Отсутствие сигнала на входе Line in 3. Отсутствие сигнала на входе MIC 4. Отсутствие сигнала с модуля VFM
Модуль VFM	Третий	1. Отсутствие сигнала на входе MIC 2. Отсутствие сигнала на входе Line in
Вход Line In	Четвертый	1. Отсутствие сигнала на входе MIC
Вход MIC	Пятый (высший)	5. Нажатие кнопки EM

**Настройка приоритетов.** Третий и Четвертый приоритеты можно поменять местами. Для этого необходимо войти в режим настройки приоритетов, удерживая кнопку PROG (LINE CHECKER) не менее 2 секунд. При этом начнет мигать светодиод 1 или 2, в зависимости от режима. Кратковременное нажатие кнопки PROG переключает режимы. Мигающий светодиод №1 – Вход LINE IN четвертый приоритет, модуль VFM третий. Мигающий светодиод №2 – Модуль VFM четвертый приоритет, вход LINE IN третий. По умолчанию установлен режим №1. Для выхода из режима настройки приоритетов необходимо удерживать кнопку PROG (LINE CHECKER) не менее 2 секунд.

С помощью ручек на передней панели можно регулировать уровень сигналов поступающих входы AUX и MIC соответственно.

Выходной каскад усилителя содержит трансформатор, дополнительно повышающий напряжение усиленного сигнала, для минимизации потерь в линии.

Селектор на 5 зон предназначен для ручной или автоматической коммутации 100В выхода усилителя к нужной линии громкоговорителей. К высоковольтным выходам селектора необходимо подключать только специализированные громкоговорители, содержащие трансформатор.

Кроме высоковольтных, усилитель также имеет “низкоомный” выход, для подключения стандартных акустических систем.

Блок цифровых сообщений, предназначен для автоматического аварийного оповещения. Блок позволяет записывать и хранить в цифровом виде речевое сообщение длительностью до 60 секунд.

При поступлении на вход данного блока сигнала (сухой контакт) от ОПС, автоматически включается селектор и происходит запуск блока цифровых сообщений. Заранее записанное аварийное сообщение транслируется по всем зонам, а также поступает на линейный выход.

Блок автоматического контроля линий предназначен для автоматического и ручного контроля состояния 5-ти линий громкоговорителей.

Блок контроля включен в разрыв между встроенным селектором и линиями громкоговорителей.

Измерение импеданса линии происходит автоматически, по таймеру или в ручном режиме. Измеренное значение сравнивается с запомненным при тестировании значением в случае отклонения, срабатывает сигнализация. Состояние линий отображается посредством световой и звуковой индикации, а также включения реле неисправности для осуществления удаленного контроля.

К данному блоку может быть подключено до 4-х микрофонных консолей SX-R31, каждая из которых работает по своему приоритету. Приоритетность означает, что консоль с более высоким приоритетом может прерывать (блокировать) работу консоли с низким приоритетом.

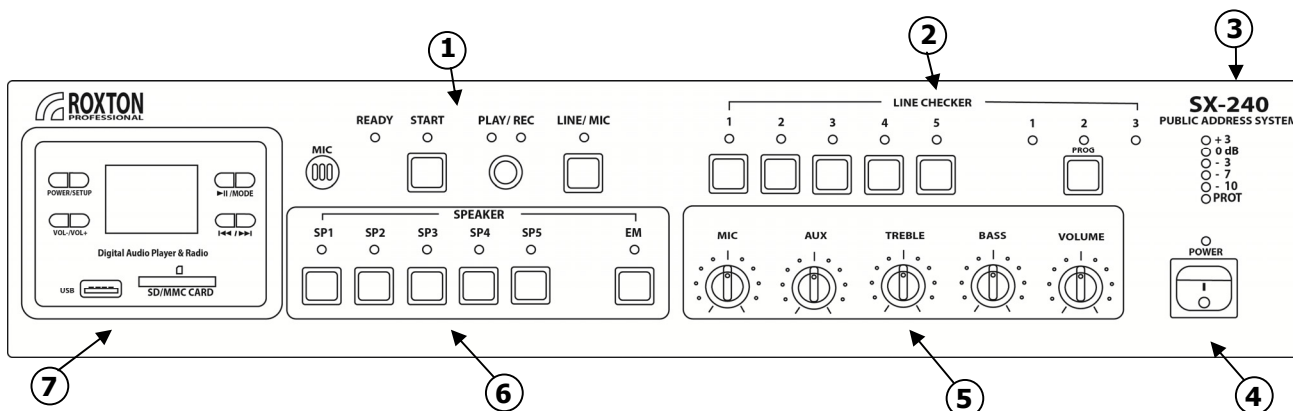
Микрофонные консоли, подключаются к блоку по витой паре и работают по протоколу RS-485 на расстоянии до 1000м. При помощи микрофонной консоли, можно управлять 5 зонами, а именно: включать нужную зону или группу зон и транслировать в нее сообщение при помощи микрофона. Для каждой консоли при помощи DIP-переключателей на задней панели, устанавливается свой адрес, соответствующий приоритету консоли.

В усилитель интегрирован музыкальный модуль, снабженный FM-тюнером и аудио декодером, поддерживающим форматы mp3, WMA. Модуль снабжен дополнительными разъемами для установки USB/SD/MMC-карт. Выбор и управление музыкальными источниками, осуществляется как с самого прибора, так и при помощи пульта дистанционного управления.

На передней панели расположены регуляторы уровней входных сигналов, регуляторы тембра и общего уровня звукового сигнала.

### 3. Основные органы управления и коммутации

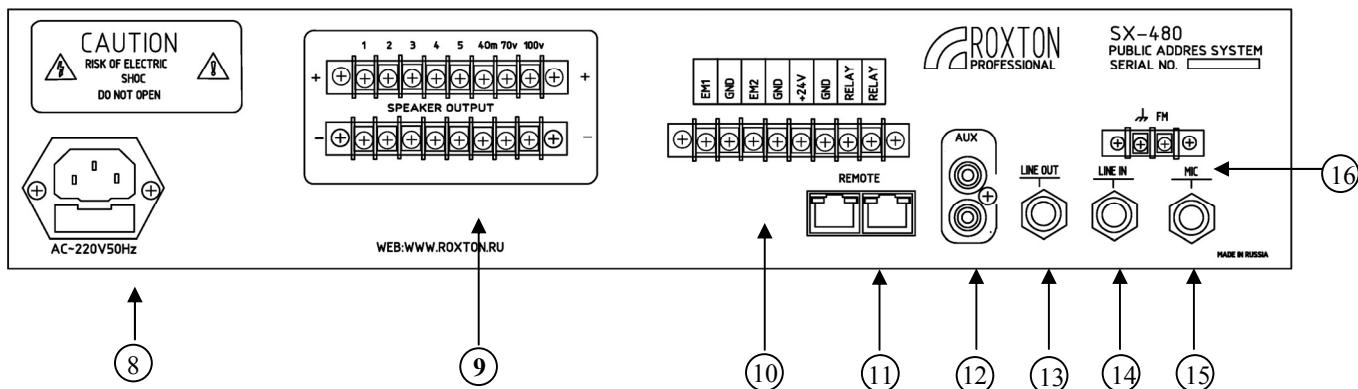
Лицевая панель Рис.1



На лицевой панели расположены основные органы управления всеми частями, входящими в состав моноблока.

1. **Блок модуля речевого сообщения (VOICE FILE MODULE):** Предназначен для записи и автоматического аварийного оповещения.
2. **Блок контроля линий (LINE CHECKER):** Предназначен для ручного и автоматического контроля линий громкоговорителей, путем измерения импеданса линии и сравнения его с запомненным значением.
3. **Индикатор уровня сигнала:** Предназначен для индикации уровня выходного сигнала в децибелах относительно номинального значения. Индикатор "PROT" показывает срабатывание системы защиты усилителя мощности, в случае превышения выходной мощности.
4. **Кнопка (POWER):** Кнопка включения питания блока.
5. **Система управления характеристиками усилителя мощности:** Предназначена для формирования частотного диапазона и коэффициента усиления по различным каналам.
6. **Встроенный селектор (SPEAKER):** Предназначен для ручного выбора (и включения) зон для трансляции в них звуковой информации.
7. **Музыкальный модуль:** Модуль предназначен для подачи на вход усилителя музыкальных программ со следующих источников: FM-тюнера, аудио декодера, поддерживающего форматы mp3, WMA.

Задняя панель Рис 2



На задней панели расположены основные разъемы для подключения внешних элементов системы оповещения.

**8. Разъем питания 220V 50Hz:** Разъем для подачи (питающего) напряжения.

**9. Выходной разъем (SPEAKER OUTPUT):** Клеммы для подключения громкоговорителей.

**10. Клеммная колодка (IN/OUT CONTROL):** Клеммы для дистанционного управления модулем речевого сообщения, активации линейного входа LINE IN и сигналов события. При подаче сухого контакта на EM1 или 24В на +24 запускается записанное заранее аварийное сообщение и транслируется во все зоны. При подаче сухого контакта на EM2 активируется вход LINE IN и начинается трансляция во все зоны сигнала поступившего на этот вход (например сигнала ГОЧС).

**RELAY** – выходной сухой контакт, нормально замкнутый, появляется (размыкается) при:

- запуске аварийного сообщения,
- подаче всех управляющих сигналов (EM1, EM2, +24)
- обнаружении неисправности на линии (замыкание и обрыв)
- выходе блока из строя (отключение питания)
- в режиме записи аварийного сообщения

**11. Разъемы (REMOTE):** Разъемы (RJ-45), используются для подключения удаленных микрофонных консолей.

**12. Аудио вход(AUX):** Разъем (RCA), используется для подключения внешних звуковых источников.

**13. Линейный аудио выход (LINE OUT):** Разъем (TRS) предназначен ретрансляции аудио сигнала другим устройствам (для линкования блоков).

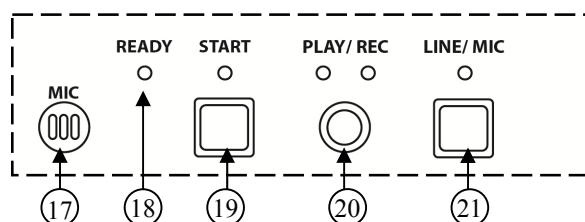
**14. Линейный аудио вход (LINE IN):** Разъем (TRS) предназначен для реализации 2-х режимов:  
1) Для записи речевого сообщения (LINE IN).

2) Для подключения звукового источника. Данный аудио вход имеет высокий приоритет.

**15. Микрофонный вход (MIC):** Разъем для подключения внешнего микрофона.

**16. Разъемы (loop) FM** – Клеммы для подключения FM-антенны.

### 3.1. Работа модуля речевых сообщений



Модуль цифровых сообщений предназначен для автоматического аварийного оповещения. Блок позволяет записывать и хранить в цифровом виде одно речевое сообщение длительностью до 60 секунд.

**17. МИКРОФОН** – Встроенный высокочувствительный микрофон для оперативной записи сообщения без использования линейного входа блока.

**18. ИНДИКАТОР READY (ГОТОВНОСТЬ)** – Индикатор загорается в случае готовности блока к выполнению операций. При переводе блока в режим REC индикатор READY гаснет на время, необходимое блоку для стирания предыдущего сообщения (7 сек.), после чего можно приступить к процедуре записи нового сообщения.

**19. КНОПКА START (СТАРТ)** – В зависимости от выбранного режима REC/PLAY используется для включения/выключения заранее записанного сообщения (режим PLAY), или для записи сообщения (режим REC). Индикатор отображает состояние блока. Может находиться в следующих состояниях:

- 1) Индикатор не горит – блок находится в состоянии ожидания .
- 2) Индикатор равномерно мигает – происходит воспроизведение сообщения под действием нажатия кнопки START, или под действием замыкания входных клемм (позиция 10). Блок находится в режиме PLAY.

3) Индикатор горит – происходит запись сообщения с линейного входа, или с микрофона, в зависимости от положения кнопки LINE/MIC. Блок находится в режиме REC.

**20. . КНОПКА REC/PLAY (запись/воспроизведение)** – Потайного исполнения, используется для выбора режима работы блока: запись нового (красный индикатор) или воспроизведение записанного сообщения (зеленый индикатор).

**21. КНОПКА LINE/MIC (ЛИНЕЙНЫЙ ВХОД/МИКРОФОН)** – Определяет выбор источника информации: линейный вход (позиция 13), или внутренний микрофон. Индикатор показывает состояние кнопки LINE/MIC. В случае выбора режима LIN индикатор загорается.

### **Описание разъемов задней панели блока речевых сообщений (позиция 12-15) Рис 2**

**КЛЕММЫ EM1/GND (ВХОД СИГНАЛА УПРАВЛЕНИЯ)** – Используются внешними устройствами для управления блоком. На контакты подается сигнал управления в виде сухого контакта. При замыкании данных контактов блок начинает воспроизводить записанное сообщение до момента снятия замыкания с клемм, либо при ручной остановке сообщения (кнопка START на лицевой панели)  
ВНИМАНИЕ: при замыкании данных клемм включаются все зоны оповещения.

**КЛЕММЫ EM2/GND (ВХОД СИГНАЛА УПРАВЛЕНИЯ)** – Используются внешними устройствами для управления блоком. На контакты подается сигнал управления в виде сухого контакта. При замыкании данных контактов блок начинает воспроизводить сигнал поступивший на вход LINE IN(например сигнала ГОЧС), до момента снятия замыкания.  
ВНИМАНИЕ: при замыкании данных клемм включаются все зоны оповещения.

**КЛЕММЫ +24V/GND (ВХОД СИГНАЛА УПРАВЛЕНИЯ)** – Используются внешними устройствами для управления блоком. На контакты подается сигнал управления в виде DC 24V. При поступлении данного сигнала блок начинает воспроизводить записанное сообщение до момента снятия напряжения с клемм, либо при ручной остановке сообщения (кнопка START на лицевой панели)  
ВНИМАНИЕ: при активации данных клемм включаются все зоны оповещения.

### **Запуск автоматического оповещения по сигналу от ОПС.**

Соедините контакты (EM1 и GND) с выходом ОПС (см. инструкцию по эксплуатации). В качестве сигнала управления могут быть использованы открытый коллектор NPN-транзистора или нормально разомкнутый контакт реле. При замыкании контактов реле ОПС (кратковременное или постоянное) начинается воспроизведение предварительно записанного сообщения.

При снятии сигнала управления воспроизведение прекращается.

Если необходимо остановить воспроизведение сообщения, запущенного по сигналу ОПС, необходимо нажать кнопку START.

### **Запись сообщения**

1. Выберите с помощью переключателя LINE/MIC источник сообщения (При выборе в качестве источника – линейного входа загорается индикатор).

2. Выберите с помощью переключателя PLAY/REC режим REC. После выбора данного режима дождитесь загорания индикатора READY.

3. Нажмите кнопку START, загорится индикатор START, начнется запись. Длительность сообщения не должна превышать 60 секунд. В случае необходимости хранения более продолжительного сообщения, следует обратиться в сервисный центр.

### **ЗАМЕЧАНИЕ:**

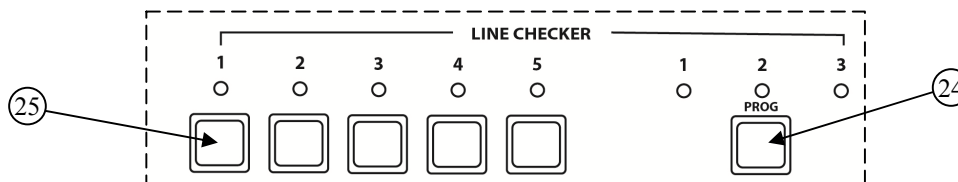
1) Запись со встроенного микрофона предназначена в первую очередь для оперативного изменения текста сообщения. Микрофон имеет высокую чувствительность, поэтому запись может содержать все шумы помещения, где происходит запись. Для получения более качественной записи следует использовать режим LINE.

2) Если в процессе записи необходимо стереть ранее записанную информацию необходимо перейти в режим PLAY- а затем снова в режим REC и дождаться загорания индикатора READY.

### **Воспроизведение сообщения**

Для воспроизведения сообщения достаточно нажать кнопку (START). При этом кнопка (PLAY/REC) должна находиться в состоянии PLAY (горит зеленый индикатор). Сообщение будет воспроизводиться на максимальной громкости, независимо от положения ручки VOLUME, непрерывно по циклу до тех пор, пока нажата кнопка START. Так же сообщение будет воспроизводиться на максимальной громкости, независимо от положения ручки VOLUME, при наличии управляющих сигналов на входных контактах (ПОЗ 9)

### 3.2. Работа блока контроля линий



Блок контроля предназначен для дистанционного и автоматического контроля линий громкоговорителей, путем измерения импеданса линии и сравнения его с запомненным значением. При отклонении импеданса от запомненного значения на 10% происходит срабатывание. Индикация неисправности осуществляется световым, звуковым способом и замыканием контактов RELAY на задней панели (поз. 9).

**24. Кнопка смены режима блока.** При нажатии данной кнопки происходит циклическая смена режима работы блока из предыдущего состояния в следующее. Режим работы блока контролируется соответствующим индикатором. Режим работы блока определяется согласно таблице 1.

Таблица 1

Номер активного светодиода.	Режим работы.	Примечание.
1	Ручной режим.	Опрос состояния систем производится только при нажатии соответствующей кнопки.
2	Автоматический режим работы.	Автоматический опрос линий каждые 12 часов. Контроль линий при быстром нажатии кнопки (менее 1 сек.) Снятие/постановка линии на контроль при длительном нажатии кнопки (более 1сек)
3	Автоматический режим работы.	Автоматический опрос линий каждые 24 часов. Контроль линий при быстром нажатии кнопки (менее 1 сек.) Снятие/постановка линии на контроль при длительном нажатии кнопки (более 1сек)
1+2+3	Режим настройки.	Автоматический опрос линий каждые 10 секунд. Режим применяется для настройки аппаратуры, характеризуется частыми срабатываниями коммутационных элементов. Не применять для работы.

Удержание данной кнопки более 2 секунд переводит блок в режим настройки приоритетов. (см.п 2. Назначение)

**25. Кнопки выбора режима контроля линии.** Индикаторы состояния соответствующей линии. Состояние линии определяется согласно таблице 2.

Таблица 2

Состояние индикатора	Состояние выходной линии
Желтый	Обрыв линии
Желтый мигающий	Импеданс линии выше нормы
Зеленый мигающий	Импеданс линии в норме
Зеленый	Идет проверка линии
Красный мигающий	Импеданс линии ниже нормы
Красный	Короткое замыкание на линии
Отсутствие свечения	Линия снята с контроля

**ВНИМАНИЕ:** Запись состояния 5 линий происходит только в момент включения устройства. В случае, если линия коротко замкнута, блок не берет ее на контроль, блокирует кнопку управления и сигнализирует о неисправности. При необходимости изменить опорное значение импеданса любой из линий, необходимо выключить и включить моноблок. Произойдет опрос и запоминание импеданса всех каналов.

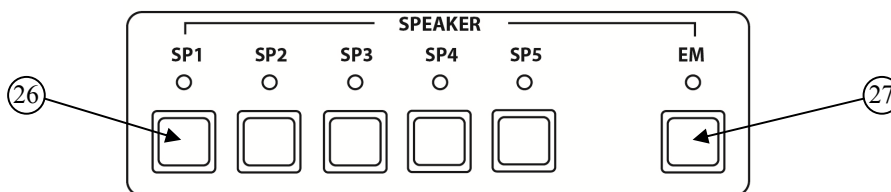
- Блок контроля линий опрашивает импеданс только каналов 1-5. Каналы 4 Ом, 70В и 100В, не контролируются.
- Для постановки/снятия линии с контроля необходимо нажать и удерживать соответствующую кнопку более 1 сек (в режиме 2 или 3). При этом линия будет снята/поставлена на контроль соответствующий индикатор погаснет/загорится. Снятые с контроля линии не опрашиваются в автоматическом режиме.
- Для ручного контроля линий необходимо нажать соответствующую кнопку менее 1 сек. Произойдет опрос и индикация состояния соответствующего канала.

### **3.3. Индикатор уровня звукового сигнала (позиция 3).**

Индикатор уровня показывает уровень сигнала на выходе усилителя мощности относительно номинального значения в децибелах. При воспроизведении сигнала необходимо добиться, с помощью соответствующих органов управления (позиция 5) максимального уровня сигнала (0дб), не допуская значительного превышения уровня (+3дб).

Индикатор PROT (защита)- показывает срабатывание защиты акустических систем в случае выхода из строя усилителя мощности. В случае постоянного свечения данного индикатора необходимо обратиться в сервисную организацию. Не считается поломкой кратковременное свечение индикатора (≈5сек) в момент включения и выключения блока.

### **3.4. Работа блока коммутации зон.**



Блок коммутации позволяет выбрать зоны воспроизведения звуковой информации.

**26. Кнопки выбора зон.** При нажатии кнопки происходит коммутация выходного сигнала на соответствующие клеммы выходного разъема SPEAKER OUTPUT. Состояние канала индицируется соответствующим светодиодом.

**27. Кнопка включения/выключения всех зон и активация входа MIC.** При нажатии данной кнопки происходит одновременное включение всех пяти каналов SPEAKER OUTPUT. Состояние режима индицируется соответствующим светодиодом. При удержании кнопки EM более 2 секунд блок переходит в режим позонного оповещения с аварийного микрофона, подключенного к входу MIC. Горит только светодиод EM. Для активации нужной зоны необходимо нажать соответствующую кнопку SP1-SP5. Для выхода из режима позонного оповещения нажмите кнопку EM.

Режим работы блока коммутации представлены в таблице 3.

**Таблица 3**

№ клеммы выходного разъема 11	Режим срабатывания	Выходные параметры
1-5	Нажатие соответствующей кнопки SP1-SP5 либо кнопки EM	Выходное напряжение 100В Выходная мощность 240/480 Вт
6	постоянно	Соппротивление нагрузки 4Ом
7	постоянно	Выходное напряжение 70В Выходная мощность 240/480 Вт
8	постоянно	Выходное напряжение 100В Выходная мощность 240/480 Вт

**ВНИМАНИЕ:** суммарная мощность подключаемых акустических систем по всем каналам не должна превышать 240/480 Вт.



### **3.5. Работа системы управления характеристиками усилителя (позиция 5).**

**MIC** – регулятор уровня сигнала внешнего микрофона. Вращая регулятор необходимо добиться номинального значения выходного сигнала при среднем значении регулятора VOLUME.

**AUX** – регулятор уровня сигнала внешнего источника сигнала. Вращая регулятор необходимо добиться номинального значения выходного сигнала при среднем значении регулятора VOLUME.

**TREBLE** – регулятор высоких частот выходного сигнала. Вращая регулятор необходимо добиться качественного воспроизведения сигнала.

**BASS** - регулятор низких частот выходного сигнала. Вращая регулятор необходимо добиться качественного воспроизведения сигнала.

**VOLUME** – регулятор уровня выходного сигнала. Вращая регулятор необходимо добиться номинального значения выходного сигнала.

### **4. Управление встроенным музыкальным модулем (позиция 7)**

**MODE** (режим): Данная кнопка используется для выбора между входами USB-SD/MMC-FM. Если USB или SD карта не вставлена, будет осуществляться трансляция FM.

**REPT** (повторение): Повторить один трек или весь лист воспроизведения. Если ведётся проигрывание MP3 файлов, то режим REP ALL устанавливается автоматически (первоначальная установка), для перехода в режим REP1 или отключения повтора нажмите один раз на кнопку REP.

**PREV** (предыдущий): Одиночное нажатие на данную кнопку приводит к переключению на предшествующий трек (песню), радиостанцию в режиме воспроизведения USB/SD или FM. Длительное удержание кнопки в нажатом состоянии уменьшает уровень громкости.

**NEXT** (следующий): Одиночное нажатие на данную кнопку приводит к переключению на следующий за воспроизводимым трек (песню), радиостанцию в режиме воспроизведения USB/SD или FM. Длительное удержание кнопки в нажатом состоянии увеличивает уровень громкости.

**PP/SCAN** (Пауза, сканирование): В режиме USB/SD данная кнопка используется для паузы. В режиме FM нажатие этой кнопки запустит поиск радиостанций в автоматическом режиме.

**ВНИМАНИЕ:** В данном модуле присутствует дополнительная функция включения (ALARM, ON/OFF) и отключения (SLEEP, ON/OFF) по таймеру.

#### **Пульт дистанционного управления:**

Перед началом использования пульта удалите PVC ленту, которая изолирует батарею.

**MODE (CH)** (режим, вход): Данная кнопка используется для выбора входов USB-SD/MMC-AUX-FM.

**PREV** (предыдущий): одиночное нажатие на данную кнопку приводит к переключению на предшествующий трек (песню), радиостанцию в режиме воспроизведения USB/SD или FM.

**NEXT** (следующий): одиночное нажатие на данную кнопку приводит к переключению на следующий за воспроизводимым трек (песню), радиостанцию в режиме воспроизведения USB/SD или FM.

**VOL+**: увеличение уровня громкости.

**VOL-**: уменьшение уровня громкости.

**REPT** (повторение): Если USB/SD входы (носители) используются возможен режим повторения REP1/REP ALL... (Повторить один трек или весь лист воспроизведения). (если ведётся проигрывание MP3 файлов, то режим REP ALL устанавливается автоматически первоначально, для перехода в режим REP 1 или отключения повтора нажмите один раз на кнопку REP.

**CH -** : Кнопка выбора предшествующего доступного радиоканала. Удержание этой кнопки в нажатом состоянии более 3-х секунд включает режим автопоиска доступного радиоканала. (Функция недоступна в режиме AUX).

**CH +** : Кнопка выбора следующего доступного радиоканала. Удержание этой кнопки в нажатом состоянии более 3-х секунд включает режим автопоиска доступного радиоканала. (Функция недоступна в режиме AUX).

**EQ:** Режим воспроизведения звука. 9 режимов воспроизведения EQ0 – EQ9 доступны только при использовании входов (накопителей) USB и SD.

**PLAY/PAUSE:** Нажатие данной кнопки включает паузу в режиме USB/SD а так же включает автоматический поиск доступного радиоканала в режиме FM.

**Цифровые кнопки 0-9:** Данные кнопки используются для выбора песни (трека) в режиме USB/SD. В режиме FM осуществляет быстрое переключение на радиоканал, сохранённый в памяти под соответствующим номером.

## **5. Порядок подключения и функционирование**

1. Установите блок.
2. Подключите питание (поз. 8).
3. Подайте на разъем AUX (поз. 12) сигнал с внешних источников (CD проигрыватель, FM тюнер и т.д).
4. При необходимости подключите внешний микрофон (поз. 15)
5. Соедините клеммы SPEAKER OUTPUT (поз. 8) к соответствующим линиям громкоговорителей. (Внимание! Суммарная мощность громкоговорителей не должна превышать 240/480 Вт).
6. Соедините клеммы (поз. 10) с системой управления блоком речевых сообщений (согласно Приложению 1).
7. Включите питание (поз.4). При этом произойдет опрос подключенных громкоговорителей и запоминание значения их импеданса с целью дальнейшего мониторинга.
8. Запишите речевое сообщение модуля речевых сообщений согласно П 3.1
9. Вращая регуляторы, добейтесь достаточного уровня громкости и качества речи со всех присоединенных источников сигнала.

## **6. Технические характеристики**

<b>УСИЛИТЕЛЬ МОЩНОСТИ SX-240/480</b>	
Встроенный селектор	5 зон (до 240Вт/480Вт)
Выходная мощность усилителя SX-240/480	240Вт/480Вт
Выходной сигнал (Напряжение/Сопротивление)	100В,70В, 4Ом
Частотный диапазон	80Гц-16кГц
Сигнал/Шум	85дБ
Уровень на микрофонном входе MIC	5мВ/470ом
Уровень сигнала на линейном входе LINE IN	0.75В/10кОм
Уровень сигнала на линейном входе AUX	0.75В
Уровень сигнала на линейном выходе LINE OUT	0дБ (0.75В)
<b>БЛОК ЦИФРОВЫХ СООБЩЕНИЙ</b>	
Длительность сообщения	60с
Частота дискретизации сообщения	8кГц
Время хранения сообщения при отключенном напряжении питания	7 лет
Управляющие сигналы	Сухой контакт, +24В
Коэффициент гармоник	1%
Частотный диапазон	300Гц-3,4кГц
<b>БЛОК АВТОМАТИЧЕСКОГО КОНТРОЛЯ</b>	
Количество контролируемых линий	5
Параметры реле	100-250В/5А
Напряжение контролируемой линии	Не более 100В
Максимальный контролируемый импеданс линии	1600 (Ом)
Минимальный контролируемый импеданс линии	20 (Ом)
Величина отклонения для регистрации неисправности линии	10%
<b>ОБЩИЕ</b>	
Напряжение питания	220 (+10% -15%) В АС, 50 Гц
Максимальная потребляемая мощность SX-240/480	350/600 Вт
Мощность потребления в дежурном режиме SX-240/480	30 Вт
Температура функционирования	+10°С +35°С
Относительная влажность	Не более 90%
Габаритные размеры	440*88*360 мм
Вес SX-240/480	12/15 кг

## **7. Комплект поставки**

Комбинированная система SX-240/480	1шт.
Инструкция по эксплуатации	1шт.
Шнур питания	1шт.
Упаковка	1шт.

## **8. Свидетельство о приемке**

**Блок SX-240/480**  
**Заводской номер**

Соответствует техническим условиям 4372-001-68114399-2012 и признан годным для эксплуатации.

Дата изготовления \_\_\_\_\_

Контролер \_\_\_\_\_ (\_\_\_\_\_)

МП

## **9. Гарантийные обязательства**

Фирма–производитель несет гарантийные обязательства на данное оборудование в течение 12 месяцев со дня продажи.

Гарантийные обязательства не выполняются в случае:

1. Неправильного подключения.
2. Неправильной эксплуатации.
3. Выхода из строя вследствие механических повреждений.
4. Выхода из строя вследствие стихийных бедствий.

### **Фирма-производитель**

**ООО «РОКСТОН»**

109316, Остаповский проезд, д.15

Тел./факс (495) 937-53-41

**[www.roxton.ru](http://www.roxton.ru)**

Адреса электронной почты:

Центральный офис - [office@roxton.ru](mailto:office@roxton.ru)

Техническая поддержка - [support@roxton.ru](mailto:support@roxton.ru)

Типовая схема включения

